

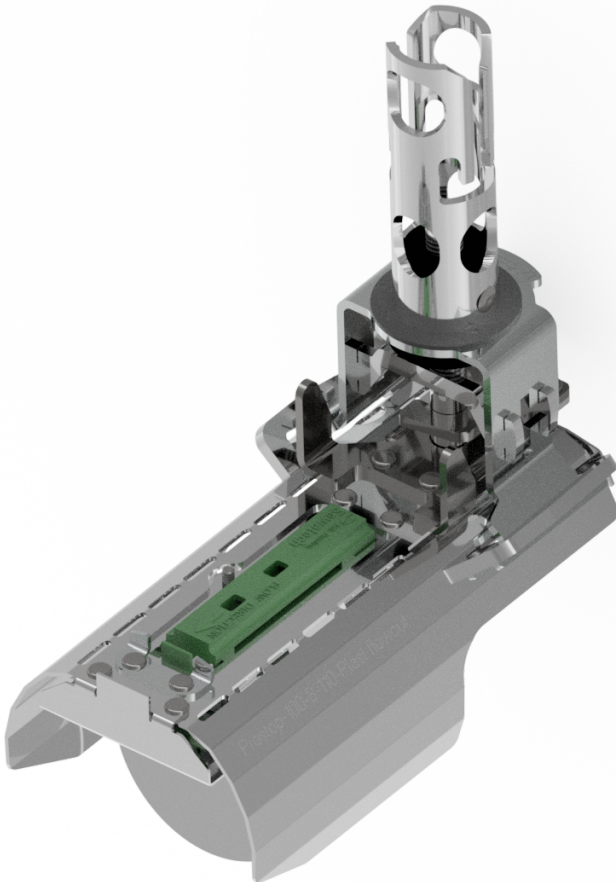
Overzicht

CAMRO PROSTOP Rottespærre, Flowcut, Ø100 Beton/Ø110 PVC, Udløb

Varenummer: 700059

Pris

Priser er ekskl. moms dertil kommer fragt



Beskrivelse

CAMRO PROSTOP® Flowcut rottespærre til Ø100 (beton) eller Ø110 (plast) og montering i udløbsretning. Den nyeste version af PROSTOP, med optimeret gennemstrømning, der yderligere minimerer risiko for opstuvning i kloakken.